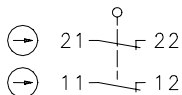


Baureihe SLK – mit getrenntem Betätiger

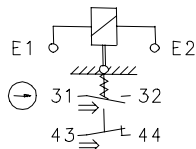
Typbezeichnung **SLK-M-UC-25-R0-A0-L0-0**

Artikelnummer **6018169052**

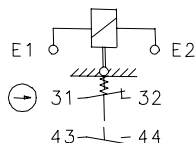
Stellungsüberwachung
Schutzvorrichtung



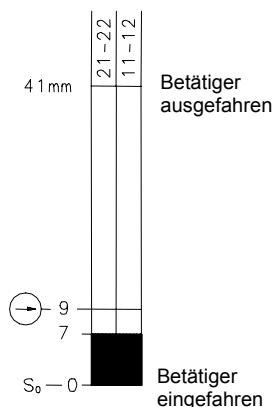
Anschluss E-Magnet
mit Kontaktstellung
E1, E2 unbestromt



E1, E2 bestromt

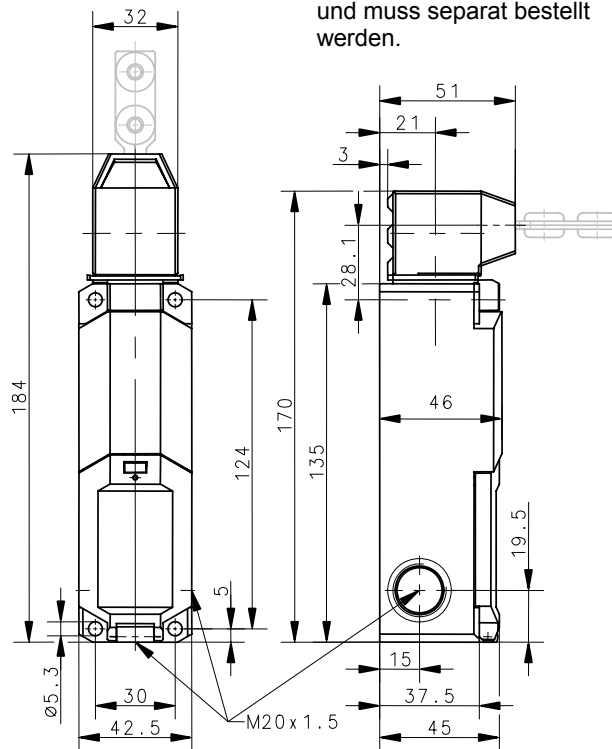


Schaltprogramm



Toleranz:
Betätigungskraft $\pm 15\%$

Der Betätiger ist nicht im
Lieferumfang enthalten
und muss separat bestellt
werden.



Elektrische Daten

Schutzklasse II, schutzisoliert

Schaltelemente

Bemessungsisolationsspannung	U_i	250 V
Bemessungsstoßspannungsfestigkeit	U_{imp}	2,5 kV
Konv. thermischer Strom	I_{the}	5 A
Gebrauchskategorie		AC-15, U_e/I_e 230 V / 2,5 A
Zwangsöffnung	⊖	nach IEC/EN 60947-5-1, Anhang K
Kurzschlusschutz		4 A gL

Elektromagnete

Einschaltdauer	100 % ED (an E1; E2)
Wärmeklasse	F (155 °C)
Einschaltleistung	12 VA (0,2 s)
Dauerleistung	4,4 VA
Betätigungsschaltspiele permanent	600/h
Betriebsspannung	24 V AC/DC

Dieses Dokument wird nicht Vertragsgrundlage; die darin enthaltenen Angaben stellen keine Beschreibungen zu erwartender Beschaffenheiten dar, so dass eine Sachmängelhaftung wegen eventueller Abweichungen der tatsächlichen von der hier beschriebenen Beschaffenheit ausgeschlossen ist. Änderungen bleiben vorbehalten.

Ausgabedatum : 12.12.2008 / Blatt 1 von 2
Dokument : 6018169052_de / Stand : 1 / 2751-08

Mechanische Daten

Gehäuse			Thermoplast GV (UL94-V0)
Deckel			Thermoplast GV (UL94-V0)
Betätigungseinrichtung			Thermoplast GV / Zn-GD
Betätigung			Separater Betätiger (St / PA)
	Mindestbetätigungsradius	R_{min}	siehe Datenblatt Betätiger
	Anfahrgeschwindigkeit	V_{max}	$0,5 \frac{m}{s}$
	Auszugskraft		$\geq 27 \text{ N}$
Verriegelungsprinzip			Magnetkraft
Entriegelung			Federkraft
Zuhaltekraft		F_{Zh}	$\leq 1500 \text{ N}$ gemäß GS-ET-19
Umgebungstemperatur			$-25 \text{ °C} \dots +70 \text{ °C}$
Schaltfunktion			3 Öffner, 1 Schließer
Schaltprinzip			4 Tastschaltglieder
Mechanische Lebensdauer			1×10^6 Schaltspiele (bei max. 600 Schaltspiele / h)
Befestigung			4 x M5
Anschlussart			Federkraftklemme
Leiterquerschnitte			0,5 – 1,5 mm ² flexibel
Kabeleinführung			3 x M20x1,5
Gewicht			$\approx 0,34 \text{ kg}$
Einbaulage			beliebig
Schutzart			IP67 nach IEC/EN 60529

Anfahrmöglichkeiten

4 horizontale Anfahrrichtungen durch Drehen der Betätigungseinrichtung.
Wechseln der Anfahrrichtung in die vertikale Ebene durch Umstecken des Oberteils der Betätigungseinrichtung.

Vorschriften	VDE 0660 T100, DIN EN 60947-1, IEC 60947-1
	VDE 0660 T200, DIN EN 60947-5-1, IEC 60947-5-1
	GS-ET-19

EG-Konformität	CE
-----------------------	-----------

Zulassungen

BG
cCSA_{US} B300 (same polarity)
CCC (beantragt)

Bemerkungen

Angegebene Schutzart (IP-Code) gilt nur bei geschlossenem Deckel und Verwendung einer mindestens gleichwertigen Kabelverschraubung mit entsprechendem Kabel.
Das Schaltgerät darf nicht als Anschlag verwendet werden.
Bei Stromausfall bleibt Zuhaltung der Schutzvorrichtung nicht bestehen!