



Berührungslose Sicherheitsschalter CES-AR-C.2...

- ▶ Lesekopf mit integrierter Auswertelektronik
- ▶ Bis zu 20 Schalter in Reihe
- ▶ Querschlußüberwachung
- ▶ 2 Sicherheitsausgänge (Halbleiterausgänge)
- ▶ Kategorie 4 / PL e nach EN ISO 13849-1



Kombinationsmöglichkeiten siehe Seite 139

Anfahrriichtung

Anfahrriichtungen siehe Grafik "Anfahrriichtungen und Mindestabstand" auf Seite 135.

Querschlußüberwachung

Der Schalter erzeugt ein eigenes Taktsignal auf den Ausgangsleitungen OA/OB. Beachten Sie dies beim Anschluss an Steuerungen und Relais.

Unicode-Auswertung

Jeder Betätiger ist ein Unikat. Der Sicherheitsschalter erkennt nur gelernte Betätiger. Es können weitere Betätiger gelernt werden. Es wird immer nur der jeweils zuletzt gelernte Betätiger erkannt.

Multicode-Auswertung

Jeder geeignete Betätiger wird vom Sicherheitsschalter erkannt.

Kategorie nach EN ISO 13849-1

Durch zwei redundant aufgebaute Halbleiterausgänge (Sicherheitsausgänge) mit interner Überwachung geeignet für:

- ▶ Kategorie 4 / PL e nach EN ISO 13849-1

Wichtig: Zum Erreichen der angegebenen Kategorie nach EN ISO 13849-1 müssen immer beide Sicherheitsausgänge (OA und OB) ausgewertet werden.

LED-Anzeige

STATE Status-LED
DIA Diagnose-LED

Zusätzliche Anschlüsse

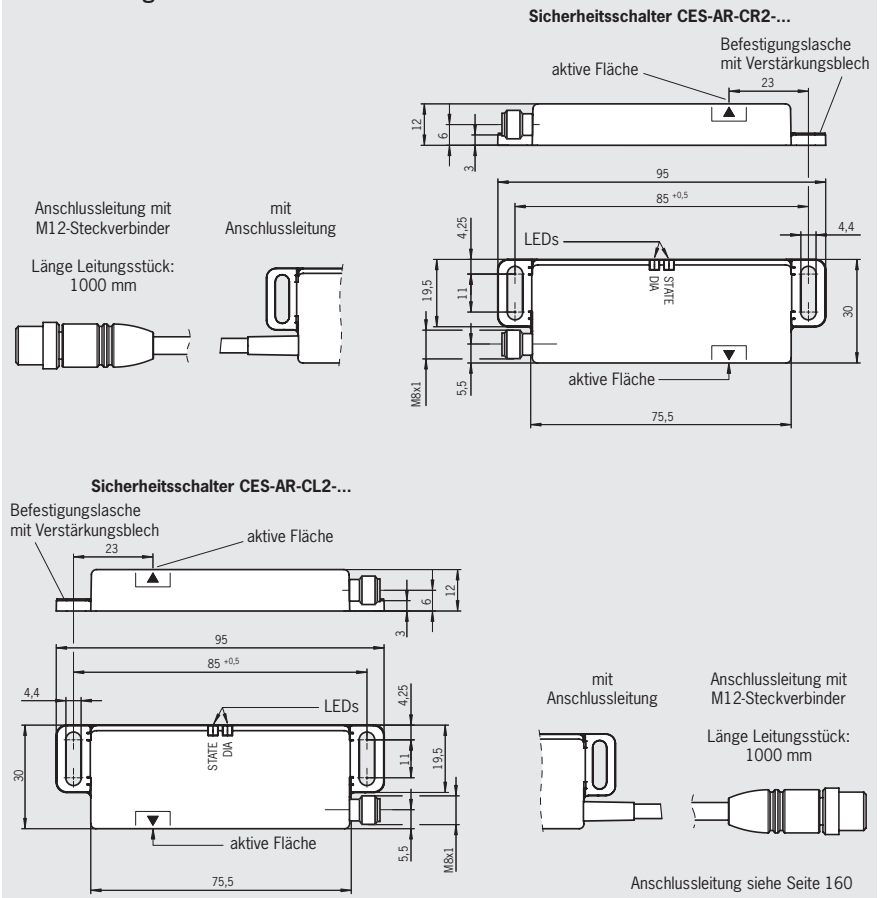
OUT Meldeausgang (Halbleiter)
RST Reset-Eingang

Bestelltabelle siehe Seite 149.

Berührungslose Sicherheitsschalter CES-AR-C.2...

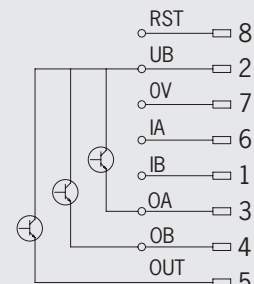
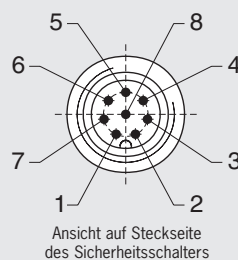
Cat. 4
PL e
1...20

Maßzeichnung


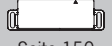

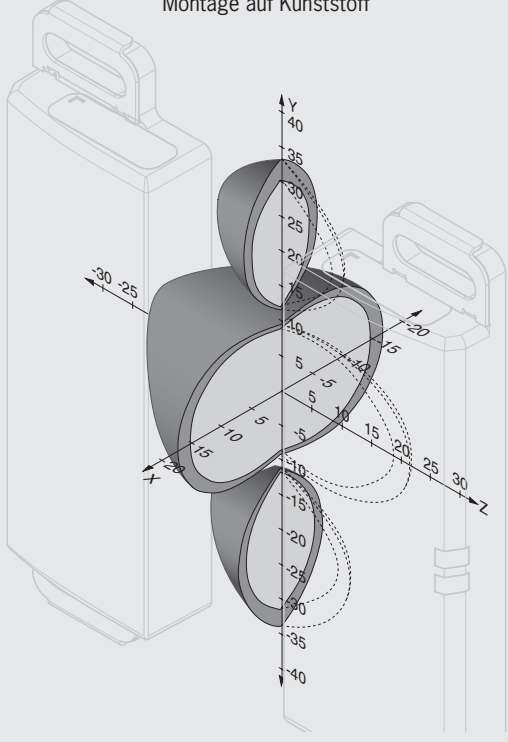



Anschlussbelegung

Pin	Bezeichnung	Beschreibung	Aderfarbe nach DIN 47100
1	IB	Freigabeeingang für Kanal 2	weiß
2	UB	Spannungsversorgung, DC 24 V	braun
3	OA	Sicherheitsausgang Kanal 1	grün
4	OB	Sicherheitsausgang Kanal 2	gelb
5	OUT	Meldeausgang	grau
6	IA	Freigabeeingang für Kanal 1	rosa
7	OV	Masse, DC 0 V	blau
8	RST	Reset-Eingang	rot



Typische Ansprechbereiche

	<p>Sicherheitsschalter</p> <p>CES-AR-C.2-...</p>
<p>Betätiger</p> <p>CES-A-BLN...</p>  <p>Seite 150</p>  <p>Seite 150</p>	<p>Montage auf Kunststoff</p>  <p>Um nicht in den Ansprechbereich der Nebenkeulen zu gelangen, muss bei seitlicher Anfahrrichtung von Betätiger und Sicherheitsschalter ein Mindestabstand von $s = 6 \text{ mm}$ eingehalten werden.</p>
<p>CES-A-BDN-06</p>  <p>Seite 151</p>	<p>Ansprechbereich wie bei Betätiger CES-A-BLN... (siehe oben)</p>

Achtung:

Je nach Untergrundmaterial und Einbausituation kann der Ansprechbereich variieren.

Technische Daten berührungslose Sicherheitsschalter CES-AR-C.2-...

Parameter	Wert			Einheit
	min.	typ.	max	
Gehäusewerkstoff	PBT VO GF30			
Abmessungen	95 x 30 x 12			mm
Masse	0,04			kg
Umgebungstemperatur bei $U_B = DC 24 V$	-20	-	+55	°C
Lagertemperatur	-20	-	+70	
Schutzart	IP69K (IP67 bei Ausführung mit M12-Steckverbinder)			
Schutzklasse	III			
Verschmutzungsgrad	3			
Einbaulage	beliebig			
Anschlussart	Steckverbinder oder Anschlussleitung			
Betriebsspannung U_B (verpolst, geregelt, Restwelligkeit < 5 %)	24 ± 15%			V DC
Für die Zulassung nach UL gilt	Betrieb nur mit UL-Class 2 Spannungsversorgung oder gleichwertigen Maßnahmen			
Stromaufnahme	50			mA
Schaltlast nach e_{th}	DC 24 V, Class 2			
Absicherung extern (Betriebsspannung U_B)	0,25	-	1,5	A
EMV-Schutzanforderungen	gemäß EN 60947-5-3			
Sicherheitsausgänge (OA/OB, 2 Halbleiterausgänge, p-schaltend, kurzschlussicher)				
- Ausgangsspannung $U(OA/U(OB))^{1)}$				
HIGH $U(OA)$	$U_B - 1,5$	-	U_B	V DC
HIGH $U(OB)$	$U_B - 1,5$	-	U_B	
LOW $U(OA)/U(OB)$	0	-	1	
Schaltstrom je Sicherheitsausgang	1	-	400	mA
Gebrauchskategorie nach EN 60947-5-2	DC-13 24V 400mA Vorsicht: Ausgänge müssen bei induktiven Lasten mit einer Freilaufdiode geschützt werden			
Reststrom I_r	≤ 0,25			mA
Klassifizierung nach EN 60947-5-3	PDF-M			
Meldeausgang (OUT) (Halbleiter-Ausgang, p-schaltend, kurzschlussicher)				
- Ausgangsspannung	$0,8 \times U_B$	-	U_B	V DC
- Belastbarkeit	-	-	200	mA
Bemessungsisolationsspannung U_i	-	-	75	V
Bemessungsstoßspannungsfestigkeit U_{imp}	-	-	1,5	kV
Widerstandsfestigkeit gegen Vibrationen	entsprechend EN 60947-5-2			
Schaltfrequenz	-	-	1	Hz
Wiederholgenauigkeit R	≤ 10			%
In Kombination mit Betätiger CES-A-BLN...²⁾				
Ansprechbereich bei Mittenversatz $m = 0$				
- Einschaltabstand	-	15	-	mm
- Gesicherter Einschaltabstand s_{go}	10	-	-	
- Schalthysterese ²⁾	1	2	-	
- Gesicherter Abschaltabstand s_{ar} in x-/z-Richtung	-	-	40	
in y-Richtung	-	-	60	
In Kombination mit Betätiger CES-A-BDN²⁾				
Ansprechbereich bei Mittenversatz $m = 0$				
- Einschaltabstand	-	19	-	mm
- Gesicherter Einschaltabstand s_{go}	14	-	-	
- Schalthysterese ²⁾	-	2	-	
- Gesicherter Abschaltabstand s_{ar} in x-/z-Richtung	-	-	40	
in y-Richtung	-	-	60	
Zuverlässigkeitswerte nach EN ISO 13849-1				
Kategorie	4			
Performance Level (PL)	e			
PFH _d	$1,9 \times 10^{-9} / \text{h}^{3)}$			
Gebrauchsdauer	20			Jahre

1) Werte bei einem Schaltstrom von 50 mA ohne Berücksichtigung der Leitungslänge.

2) Je nach Untergrundmaterial und Einbausituation kann der Ansprechbereich variieren.

3) Unter Anwendung des Grenzwerts aus EN ISO 13849-1:2008, Abschnitt 4.5.2 (MTTF_d = max. 100 Jahre) bescheinigt die DGUV einen PFH_d von $2,47 \times 10^{-8}$.



Bestelltabelle

Baureihe	Bemerkung	Ausführung	Best. Nr./ Artikel
Sicherheitsschalter CES-AR-C.2-AH-... Unicode	2 Sicherheitsschrauben M4 X 14 und Verstärkungsbleche im Lieferumfang enthalten	Türanschlag rechts, Steckverbinder M8, 8-polig	105751 CES-AR-CR2-AH-SG-105751
		Türanschlag links, Steckverbinder M8, 8-polig	105753 CES-AR-CL2-AH-SG-105753
		Türanschlag rechts, Anschlussleitung PUR, Länge 1 m, mit Steckverbinder M12, 8-polig	105746 CES-AR-CR2-AH-SA-105746
		Türanschlag links, Anschlussleitung PUR, Länge 1 m, mit Steckverbinder M12, 8-polig	105748 CES-AR-CL2-AH-SA-105748
		Türanschlag rechts, Anschlussleitung PUR, 8 x 0,14 mm ² , Länge 5 m	109046 CES-AR-CR2-AH-L05-109046
		Türanschlag links, Anschlussleitung PUR, 8 x 0,14 mm ² , Länge 5 m	109047 CES-AR-CL2-AH-L05-109047
		Türanschlag rechts, Anschlussleitung PUR, 8 x 0,14 mm ² , Länge 10 m	109050 CES-AR-CR2-AH-L10-109050
		Türanschlag links, Anschlussleitung PUR, 8 x 0,14 mm ² , Länge 10 m	109051 CES-AR-CL2-AH-L10-109051
		Türanschlag rechts, Anschlussleitung PUR, 8 x 0,14 mm ² , Länge 20 m	109054 CES-AR-CR2-AH-L20-109054
		Türanschlag links, Anschlussleitung PUR, 8 x 0,14 mm ² , Länge 20 m	109055 CES-AR-CL2-AH-L20-109055
Sicherheitsschalter CES-AR-C.2-CH-... Multicode	2 Sicherheitsschrauben M4 X 14 und Verstärkungsbleche im Lieferumfang enthalten	Türanschlag rechts, Steckverbinder M8, 8-polig	105750 CES-AR-CR2-CH-SG-105750
		Türanschlag links, Steckverbinder M8, 8-polig	105752 CES-AR-CL2-CH-SG-105752
		Türanschlag rechts, Anschlussleitung PUR, Länge 1 m, mit Steckverbinder M12, 8-polig	105745 CES-AR-CR2-CH-SA-105745
		Türanschlag links, Anschlussleitung PUR, Länge 1 m, mit Steckverbinder M12, 8-polig	105747 CES-AR-CL2-CH-SA-105747
		Türanschlag rechts, Anschlussleitung PUR, 8 x 0,14 mm ² , Länge 5 m	109044 CES-AR-CR2-CH-L05-109044
		Türanschlag links, Anschlussleitung PUR, Länge 5 m	109045 CES-AR-CL2-CH-L05-109045
		Türanschlag rechts, Anschlussleitung PUR, 8 x 0,14 mm ² , Länge 10 m	109048 CES-AR-CR2-CH-L10-109048
		Türanschlag links, Anschlussleitung PUR, 8 x 0,14 mm ² , Länge 10 m	109049 CES-AR-CL2-CH-L10-109049
		Türanschlag rechts, Anschlussleitung PUR, 8 x 0,14 mm ² , Länge 20 m	109052 CES-AR-CR2-CH-L20-109052
		Türanschlag links, Anschlussleitung PUR, 8 x 0,14 mm ² , Länge 20 m	109053 CES-AR-CL2-CH-L20-109053

CES-AR/CET-AR