

Deckenpräsenzmelder

PD2-M-2C



weiß, Art.-Nr.: 92150



weiß, Art.-Nr.: 92155



weiß, Art.-Nr.: 92165

Produktinformationen

- Präsenzmelder mit kreisförmigem Erfassungsbereich
- Ein Kanal zum Schalten von Licht
- Ein zusätzlicher potentialfreier Kontakt für HKL
- Ausführung als Master-Gerät
- Erweiterung des Erfassungsbereiches mit Slave-Geräten möglich
- Manuelles Schalten über Taster möglich
- Alarmimpuls: Auslösen erst bei drei erkannten Bewegungen innerhalb von 9 Sekunden
- Weitere Funktionen über optionale Fernbedienung einstellbar
- Werkseinstellung 10 min und 500 Lux (15 min HKL)

Einsatzbeispiele: Büros, Schulen, Kindergärten, Krankenhäuser, Sitzungsräume.

Technische Daten

Spannung: 110 - 240 V AC 50 / 60 Hz

Abmessungen:
AP= Ø 98 x 47 mm
UP= Ø 98 x 65 mm
DE= Ø 80 x 85 mm

Typische Leistungsaufnahme: ca. 0,5 W

Erfassungsbereich: vertikal 360°

| | |
|---|---|
| Reichweite: | max. Ø 10 m quer max. Ø 6 m frontal max. Ø 4 m sitzende Tätigkeit |
| Überwachte Fläche bei tangentialer Bewegung: | 79 m ² / 2,5 m Montagehöhe |
| Montagehöhe Min./Max./Empfohlen: | 2 m / 5 m / 2,5 m |
| Schutzart/-klasse: | AP= IP20 / Klasse II UP= IP20 / Klasse II DE= IP20 / Klasse II |
| Umgebungstemperatur : | -25 °C bis +50 °C |
| Gehäuse: | Polycarbonat, UV-beständig |
| | Kanal 1 (Lichtsteuerung) |
| Schaltleistung: | 2300 W, cos φ = 1 1150 VA, cos φ = 0,5 max. Einschaltspitzenstrom IP (20 ms) = 165 A max. Einschaltspitzenstrom IP (20 μs) = 800 A |
| Kontaktart: | 1x μ-Kontakt, Schließer/NO mit vorlaufendem Wolfram-Kontakt |
| Nachlaufzeit: | 15 s - 30 min, Impuls |
| Einschaltswelle: | 10 - 2000 Lux |
| | Kanal 2 (Gerätesteuerung potentialfrei) |
| Schaltleistung: | 3 A / 230 V, cos φ = 1 |
| Kontaktart: | 1x μ-Kontakt, potentialfreier Schließer/NO |
| Nachlaufzeit: | 5 min - 120 min, Alarmimpuls, Impuls Mischlichtmessung |

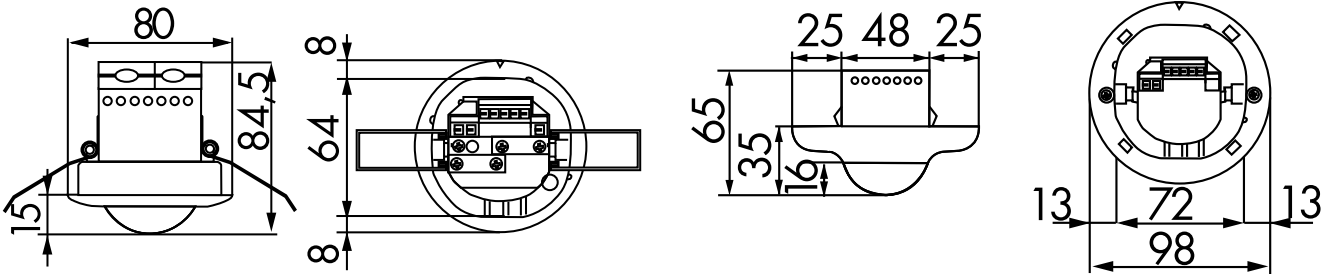
Bestelldaten

| Bezeichnung | Farbe | Artikel-Nummer | EAN-Nummer |
|-------------|-------|----------------|---------------|
| PD2-M-2C-AP | weiß | 92150 | 4007529921508 |
| PD2-M-2C-UP | weiß | 92155 | 4007529921553 |
| PD2-M-2C-DE | weiß | 92165 | 4007529921652 |

Zubehör

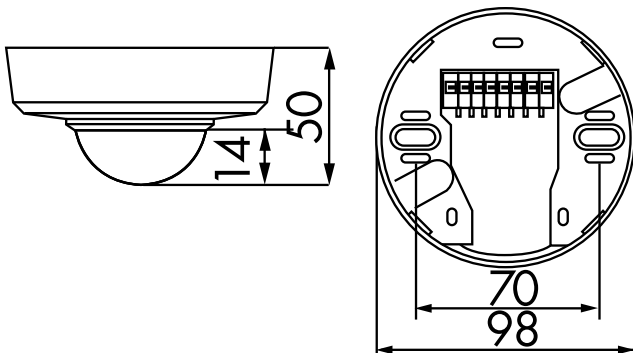
| Bezeichnung | Farbe | Artikel-Nummer | EAN-Nummer |
|-------------|-------|----------------|---------------|
| IR-PD-2C | grau | 92475 | 4007529924752 |

| Bezeichnung | Farbe | Artikel-Nummer | EAN-Nummer |
|---|---------|----------------|---------------|
| IR-PD-Mini | grau | 92159 | 4007529921591 |
| IR-Adapter für Smartphones | schwarz | 92726 | 4007529927265 |
| Ballschutzkorb BSK (Ø 200 x 90 mm) | weiß | 92199 | 4007529921997 |
| RC-Löschglied | weiß | 10880 | 4007529108800 |
| Mini-RC-Löschglied | schwarz | 10882 | 4007529108824 |
| Aufputzsockel IP54 PD2/PD4-AP (eingeschränkt) | weiß | 92161 | 4007529921614 |

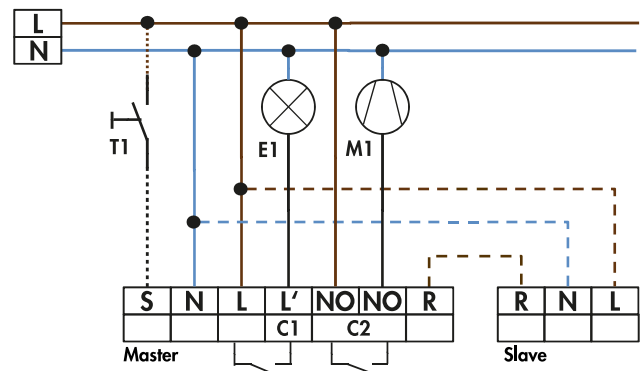


Bemaßung DE

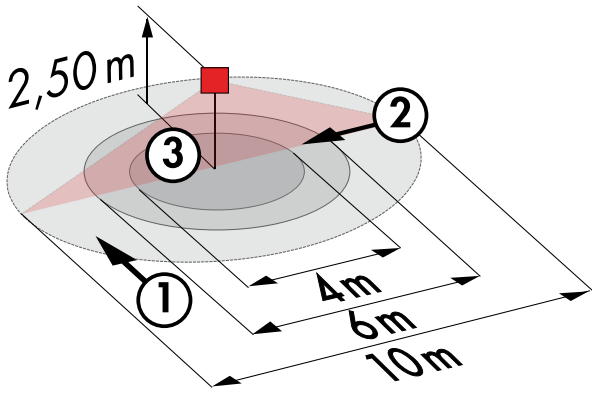
Bemaßung UP



Bemaßung AP



Schaltbild



Reichweitendiagramm