

Relaismodul - EMG 10-REL/KSR-230/ 1-LC AU - 2964416

Bitte beachten Sie, dass die hier angegebenen Daten dem Online-Katalog entnommen sind. Die vollständigen Informationen und Daten entnehmen Sie bitte der Anwenderdokumentation. Es gelten die Allgemeinen Nutzungsbedingungen für Internet-Downloads.
(<http://phoenixcontact.de/download>)



Relaismodul, mit fest eingelötetem Kleinschaltrelais, Goldkontakt für kleine Leistungen, 1 Schließer, Eingangsspannung 230 V AC/DC

Ihre Vorteile

- Integrierte Eingangs- und Entstörbeschaltung



Kaufmännische Daten

Verpackungseinheit	10 STK
GTIN	 4 017918 107475
GTIN	4017918107475
Gewicht pro Stück (exklusive Verpackung)	36,000 g
Zolltarifnummer	85364900
Herkunftsland	Deutschland
Verkaufsschlüssel	CK6141

Technische Daten

Hinweis

Nutzungsbeschränkung	EMV: Klasse-A-Produkt, siehe Herstellererklärung im Downloadbereich
----------------------	---

Maße

Breite	10,6 mm
Höhe	75 mm
Tiefe	53,5 mm

Umgebungsbedingungen

Umgebungstemperatur (Betrieb)	-20 °C ... 40 °C
Umgebungstemperatur (Lagerung/Transport)	-20 °C ... 70 °C
Schutzart	IP20

Erregerseite

Relaismodul - EMG 10-REL/KSR-230/ 1-LC AU - 2964416

Technische Daten

Erregerseite

Eingangsnennspannung U_N	230 V AC/DC
Eingangsspannungsbereich bezogen auf U_N	0,8 ... 1,1
Typischer Eingangsstrom bei U_N	4,8 mA
Ansprechzeit typisch	7 ms
Rückfallzeit typisch	11 ms
Schutzbeschaltung	Brückengleichrichter Brückengleichrichter
	Überspannungsschutz Varistor
Betriebsspannungsanzeige	LED gelb
Verlustleistung bei Nennbedingung	1,1 W

Kontaktseite

Kontaktausführung	Doppelkontakt, 1 Schließer
Art des Schaltkontaktes	Doppelkontakt
Kontaktmaterial	AgPd60, hartvergoldet
Schaltspannung maximal	30 V AC
	36 V DC
Schaltspannung minimal	100 μ V
Schaltstrom minimal	20 μ A
Einschaltstrom maximal	0,2 A
Grenzdauerstrom	0,5 A
Abschalteleistung (ohmsche Last) maximal	5 W (bei 24 V DC)

Kontaktseite (bei zerstörter Goldschicht)

Hinweis	folgende Werte gelten bei zerstörter Goldschicht
Schaltspannung maximal	125 V AC
	150 V DC
Grenzdauerstrom	2 A
Einschaltstrom maximal	2 A
Abschalteleistung (ohmsche Last) maximal	29 W (bei 24 V DC)
	29 W (bei 48 V DC)
	29 W (bei 60 V DC)

Allgemein

Prüfspannung Relaiswicklung/Relaiskontakt	4 kV AC (50 Hz, 1 min.)
Betriebsart	100 % ED
Lebensdauer mechanisch	ca. 2×10^7 Schaltspiele
Einbaulage	beliebig
Montagehinweis	anreihbar ohne Abstand

Anschlussdaten

Benennung Anschluss	Erregerseite
Anschlussart	Schraubanschluss
Abisolierlänge	8 mm

Relaismodul - EMG 10-REL/KSR-230/ 1-LC AU - 2964416

Technische Daten

Anschlussdaten

Schraubengewinde	M3
Leiterquerschnitt starr	0,2 mm ² ... 4 mm ²
Leiterquerschnitt flexibel	0,2 mm ² ... 2,5 mm ²
Leiterquerschnitt AWG	24 ... 12

Anschlussdaten 2

Benennung Anschluss	Kontaktseite
Anschlussart	Schraubanschluss
Abisolierlänge	8 mm
Schraubengewinde	M3
Leiterquerschnitt starr	0,2 mm ² ... 4 mm ²
Leiterquerschnitt flexibel	0,2 mm ² ... 2,5 mm ²
Leiterquerschnitt AWG	24 ... 12

Normen und Bestimmungen

Anschluss gemäß Norm	CUL
Normen/Bestimmungen	IEC 60664
	EN 50178
Bemessungsisolationsspannung	260 V AC
Bemessungsstoßspannung	4 kV
Isolierung	Basisisolierung
Verschmutzungsgrad	2
Überspannungskategorie	III

Environmental Product Compliance

	Lead 7439-92-1
China RoHS	Zeitraum für bestimmungsgemäße Verwendung (EFUP): 50 Jahre
	Informationen über gefährliche Substanzen finden Sie in der Herstellererklärung unter dem Reiter "Downloads"

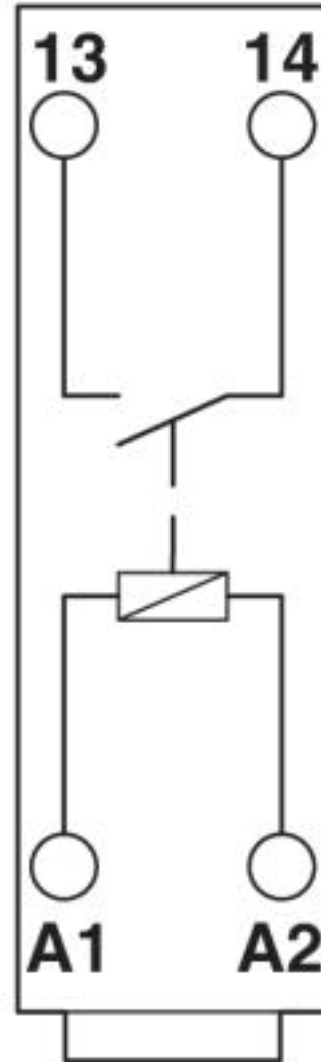
Zeichnungen

Relaismodul - EMG 10-REL/KSR-230/ 1-LC AU - 2964416

Anschlusszeichnung

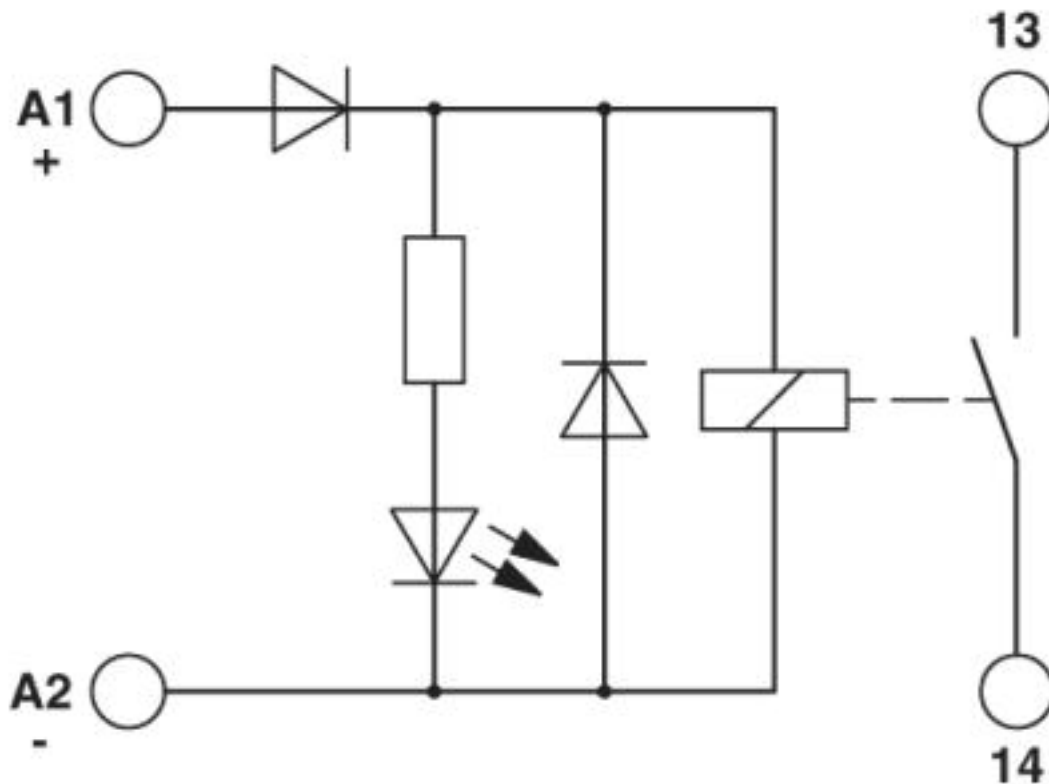


Schaltplan



Relaismodul - EMG 10-REL/KSR-230/ 1-LC AU - 2964416

Schaltplan



Klassifikationen

eCl@ss

eCl@ss 4.0	27371100
eCl@ss 4.1	27371100
eCl@ss 5.0	27371600
eCl@ss 5.1	27371600
eCl@ss 6.0	27371600
eCl@ss 7.0	27371601
eCl@ss 8.0	27371601
eCl@ss 9.0	27371601

ETIM

ETIM 2.0	EC001437
ETIM 3.0	EC001437
ETIM 4.0	EC001437
ETIM 5.0	EC001437
ETIM 6.0	EC001437
ETIM 7.0	EC001437

Relaismodul - EMG 10-REL/KSR-230/ 1-LC AU - 2964416

Klassifikationen

UNSPSC

UNSPSC 6.01	30211916
UNSPSC 7.0901	39121515
UNSPSC 11	39121515
UNSPSC 12.01	39121515
UNSPSC 13.2	39122334

Approbationen

Approbationen

Approbationen

UL Recognized / cUL Recognized / EAC / EAC / cULus Recognized

Ex Approbationen

Approbationsdetails

UL Recognized		http://database.ul.com/cgi-bin/XYV/template/LISEXT/1FRAME/index.htm	FILE E 238705
---------------	--	---	---------------

cUL Recognized		http://database.ul.com/cgi-bin/XYV/template/LISEXT/1FRAME/index.htm	FILE E 238705
----------------	--	---	---------------

EAC			TR_TS_D_00573_c
-----	--	--	-----------------

EAC			TR_TS_S_00010_c
-----	--	--	-----------------

cULus Recognized			
------------------	--	--	--