



Varistor-Beschaltung, 130-240VAC, für DILM17-32



Typ **DILM32-XSPV240**
 Art.-Nr. **281214**

Katalog Nr. **XTCEXVSCB**

Lieferprogramm

Sortiment			Zusatzrüstung
Zubehör			Schutzbeschaltung
Spannung	U_s	V	130 - 240 AC
verwendbar für			DILM17 - DILM32 DILK12 - DILK25 DILL... DILMP32 - DILMP45
Schaltzeichen			
Hinweise			Für Schütze mit Wechselstrombetätigung 50 - 60 Hz. Bei Schützen mit Gleichstrombetätigung und bei DILM115 und DILM150 ist die Schutzbeschaltung integriert. Abfallzeit beachten.

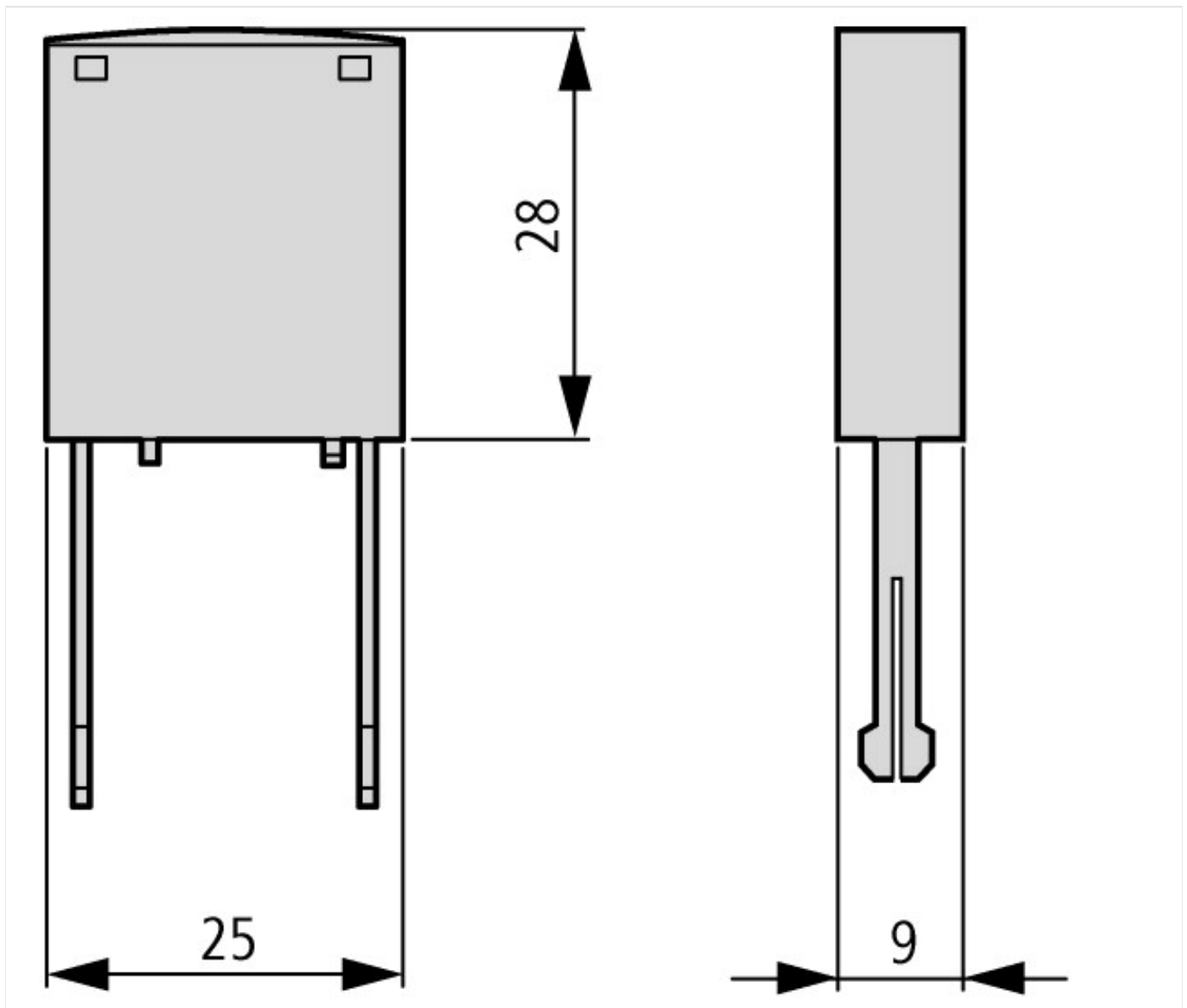
Approbationen

Product Standards	IEC/EN 60947-4-1; UL 508; CSA-C22.2 No. 14-05; CE marking
UL File No.	E29184
UL Category Control No.	NKCR2
CSA File No.	227038
CSA Class No.	3211-07
North America Certification	UL recognized, CSA certified
Specially designed for North America	No

Technische Daten nach ETIM 5.0

Niederspannungsschaltgeräte (EG000017) / Baustein für Schutzbeschaltung (EC000683)			
Elektro-, Automatisierungs- und Prozessleittechnik / Niederspannungs-Schaltechnik / Schütz (NS) / Baustein für Schutzbeschaltung (ecl@ss8-27-37-10-10 [AKF019009])			
Funktion			Varistor
Bemessungssteuerspeisespannung U_s bei AC 50 Hz		V	130 - 240
Bemessungssteuerspeisespannung U_s bei AC 60 Hz		V	130 - 240
Bemessungssteuerspeisespannung U_s bei DC		V	0 - 0
Spannungsart zur Betätigung			AC
Mit LED-Anzeige			nein

Abmessungen



Weitere Produktinformationen (Verlinkungen)

IL03407014Z (AWA2100-2127) Leistungsschütz	
IL03407014Z (AWA2100-2127) Leistungsschütz	ftp://ftp.moeller.net/DOCUMENTATION/AWA_INSTRUCTIONS/IL03407014Z2012_03.pdf
Schaltgeräte für Blindstromkompensationsanlagen	http://www.moeller.net/binary/ver_techpapers/ver934de.pdf
X-Start - Moderne Schaltanlagen effizient montieren und sicher verdrahten	http://www.moeller.net/binary/ver_techpapers/ver938de.pdf
Spiegelkontakte für hochverlässliche Informationen zu sicherheitsbezogenen Steuerfunktionen	http://www.moeller.net/binary/ver_techpapers/ver944de.pdf
Einfluss der Kabelkapazität von langen Steuerleitungen auf die Betätigung von Schützen	http://www.moeller.net/binary/ver_techpapers/ver949de.pdf
Motorstarter und „Special Purpose Ratings“ für den Nordamerikanischen Markt	http://www.moeller.net/binary/ver_techpapers/ver953de.pdf
Schaltgeräte für Beleuchtungsanlagen	http://www.moeller.net/binary/ver_techpapers/ver955de.pdf
Mit mechanischen Hilfskontakten normenkonform und funktionssicher projektieren	http://www.moeller.net/binary/ver_techpapers/ver956de.pdf
Das Zusammenwirken von Leistungsschützen mit SPSEN	http://www.moeller.net/binary/ver_techpapers/ver957de.pdf
Sammelschienenadapter für die rationelle Motorstartermontage - jetzt auch für Nordamerika -	http://www.moeller.net/binary/ver_techpapers/ver960de.pdf