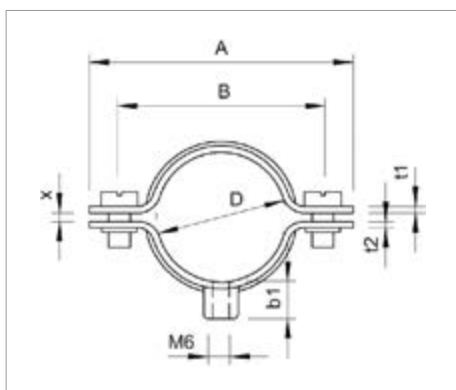


Technisches Datenblatt Kabel- und Rohr-Abstandschele 732



Mit Gewinde M6.

Typ	Spannbereich D mm	Verp. Stück	Gewicht kg/100 St.	Art-Nr.
732 6 GTP	56	100	1.160	1360051
732 8 GTP	78	100	1.310	1360086
732 10 GTP	910	100	1.360	1360108
732 12 GTP	10.512	100	1.460	1360124
732 14 GTP	12.514	100	1.480	1360140
732 15 GTP	13.515	100	1.530	1360159
732 16 GTP	14.516	100	1.590	1360167
732 18 GTP	16.518	100	1.620	1360183
732 20 GTP	18.520	50	1.730	1360205
732 22 GTP	2022	50	1.780	1360221
732 24 GTP	2224	50	1.840	1360248
732 26 GTP	2426	50	1.920	1360264
732 28 GTP	2628	50	2.840	1360280
732 30 GTP	2830	50	3.040	1360302
732 33 GTP	3133	25	3.120	1360337
732 35 GTP	3335	25	3.280	1360353
732 38 GTP	3638	25	3.490	1360388
732 40 GTP	3840	25	3.600	1360396
732 42 GTP	4042	25	3.840	1360426
732 45 GTP	4345	25	3.990	1360450
732 48 GTP	4648	25	4.040	1360485
732 50 GTP	4850	25	4.160	1360507
732 60 GTP	5860	25	4.960	1360604
732 63 GTP	6163	25	5.000	1360639

St Stahl


GTP galvanisch verzinkt, transparent


E €/100 St.

D mm	A mm	B mm	x mm	b1 mm	t1 mm	t2 mm	M bla
5 - 6	35	23	1	15	1	1,25	M5 x 10
7 - 8	34	22	1	18	1	1,25	M5 x 10

9 - 10	36	24	1	18	1	1,25	M5 x 12
10,5 - 12	38	26	1,5	18	1	1,25	M5 x 12
12,5 - 14	40	28	1,5	18	1	1,25	M5 x 12
13,5 - 15	41	29	1,5	18	1	1,25	M5 x 12
14,5 - 16	42	30	1,5	18	1	1,25	M5 x 12
16,5 - 18	44	22	1	18	1	1,25	M5 x 12
18,5 - 20	46	34	1,5	18	1	1,25	M5 x 12
20-22	48	36	2	18	1	1,25	M5 x 12
22 - 24	50	38	2	18	1	1,25	M5 x 12
24 - 26	52	40	2	18	1	1,25	M5 x 12
26 - 28	59	45	2	18	1,5	1,5	M5 x 12
28 - 30	61	47	2	18	1,5	1,5	M5 x 12
31 - 33	64	50	2	18	1,5	1,5	M5 x 12
33 - 35	66	52	2	18	1,5	1,5	M5 x 12
36 - 38	69	55	2	18	1,5	1,5	M5 x 12
38 - 40	71	57	2	18	1,5	1,5	M5 x 12
40 - 42	73	59	2	18	1,5	1,5	M5 x 12
43 - 45	76	62	2	18	1,5	1,5	M5 x 12
46 - 48	79	65	2	18	1,5	1,5	M5 x 12
48 - 50	81	67	2	18	1,5	1,5	M5 x 14
58 - 60	91	77	2	18	1,5	1,5	M5 x 14
61 - 63	94	80	2	18	1,5	1,5	M5 x 14

Legende

 Communautés Européennes, EG Konformitätserklärung nach EG-Richtlinien

 RoHS conform