



Steuertransformator, 1,3kVA, 1p, primär 230V, sekundär 230V

Typ **STI1,3(230/230)**
Art.-Nr. **035256**
Katalog Nr. **STI1P3-G2-G2**

Lieferprogramm

Sortiment			einphasige Steuertransformatoren ST...
Grundfunktion			einphasige Steuer-, Trenn- und Sicherheitstransformatoren STI, STZ
Nenningangsspannung		V	230 ± 5 %
Nennausgangsspannung		V	230
Nennleistung		kVA	1.3
Kurzzeitleistung		kVA	3.7
Cu-Zahl 4,00			

Approbationen

Product Standards	UL 506; UL5085-1; UL 5085-2; CSA-C22.2 No. 66; CSA-C22.2 No. 66.1-06; CSA-C22.2 No. 66.2-06; IEC/EN 61558-2-2; CE marking
UL File No.	E167225
UL Category Control No.	XPTQ2, XPTQ8
CSA File No.	UL report applies to both US and Canada
CSA Class No.	-
North America Certification	UL recognized, certified by UL for use in Canada
Specially designed for North America	No
Suitable for	Branch circuits
Max. Voltage Rating	600 V AC
Degree of Protection	IEC: IP00, UL/CSA Type: -

Allgemeines

Normen und Bestimmungen			
gebaut und geprüft nach			IEC/EN 61558-2-2/2-4/2-6 VDE 0570 Teil 2-2 VDE 0570 Teil 2-6 (Sicherheitstransformatoren) VDE 0570 Teil 2-4 (Trenntransformatoren)
einsetzbar nach			IEC/EN 60204-1, ÖVE-EN 13 VDE 0113, VDE 0100 Teil 410
Umgebungstemperatur		°C	- 25 - 40

Kenntwerte

Anschlussklemmen			● (< 115 A)
Anschlussfahnen			● (> 115 A)
Isolierstoffklasse			B
Bemessungsfrequenz		Hz	50 - 60
Anzapfung primär			± 5 %
Schutzart			IP00
getrennte Wicklungen			●
komplett vakuumgetränkt			●
verstärkte Isolierung			●
Nennschaltdauer		% ED	100

elektrische Kenngrößen

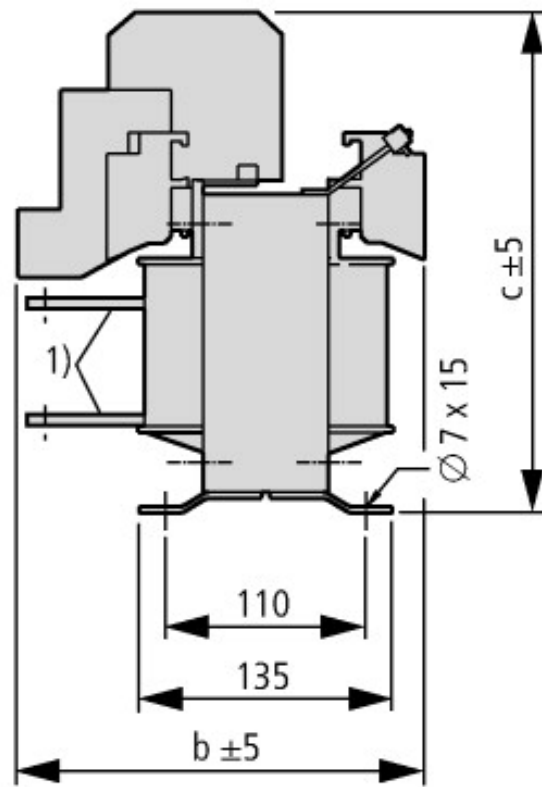
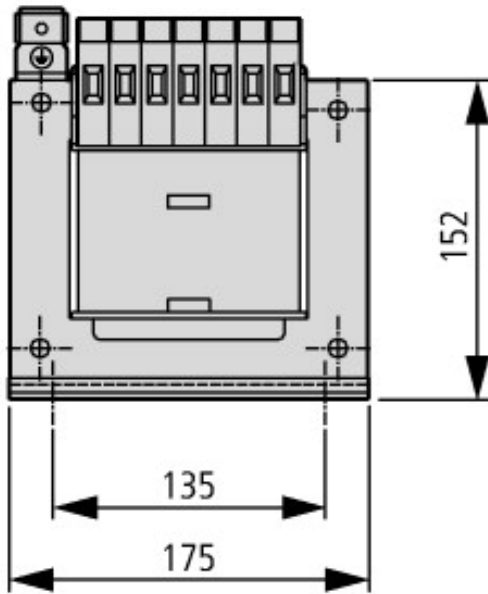
Hinweis			Für die Werte Leerlaufverlust, Kurzschlussverlust, Kurzschlussspannung und Wirkungsgrad gilt: alle Angaben beziehen sich auf eine Temperatur von 20 °C
Gesamtgewicht		kg	14.9
Leerlaufverluste		W	32
Kurzschlussverluste		W	35
Kurzschlussspannung		%	3
Wirkungsgrad			0.95

Technische Daten nach ETIM 5.0

Niederspannungsschaltgeräte (EG000017) / Einphasen-Steuertransformator (EC002486)			
Elektro-, Automatisierungs- und Prozessleittechnik / Transformator, Wandler, Spule / Steuertransformator / Einphasen-Steuertransformator (ecl@ss8-27-03-13-02 [AAB620011])			
Ausgeführt als Sicherheits-Transformator			ja

Ausgeführt als Trenn-Transformator			ja
Ausgeführt als Spar-Transformator			nein
Primärspannung 1		V	230 - 230
Primärspannung 2		V	0 - 0
Primärspannung 3		V	0 - 0
Primärspannung 4		V	0 - 0
Primärspannung 5		V	0 - 0
Primärspannung 6		V	0 - 0
Primärspannung 7		V	0 - 0
Primärspannung 8		V	0 - 0
Primärspannung 9		V	0 - 0
Primärspannung 10		V	0 - 0
Sekundärspannung 1		V	230 - 230
Sekundärspannung 2		V	0 - 0
Sekundärspannung 3		V	0 - 0
Sekundärspannung 4		V	0 - 0
Sekundärspannung 5		V	0 - 0
Sekundärspannung 6		V	0 - 0
Sekundärspannung 7		V	0 - 0
Sekundärspannung 8		V	0 - 0
Sekundärspannung 9		V	0 - 0
Sekundärspannung 10		V	0 - 0
Bemessungsscheinleistung		VA	1300
Isolierstoff-Klasse gemäß IEC 85			B
Kurzschlussfest			nein
Relative Kurzschlussspannung uk		%	3
Breite		mm	175
Höhe		mm	223
Tiefe		mm	138
Schutzart (IP)			IP00
Ringkern			nein
Geeignet für Platinenmontage			nein
Geeignet für Reiheneinbau			nein

Abmessungen



	b	c
12 V	-	-
24 V	148	169
42 V	148	169
110 V	138	157
230 V	138	157

① Anschlussfahnen

② bei STI/STZ0,06 ... 0,16 Erdungsanschluss nach unten