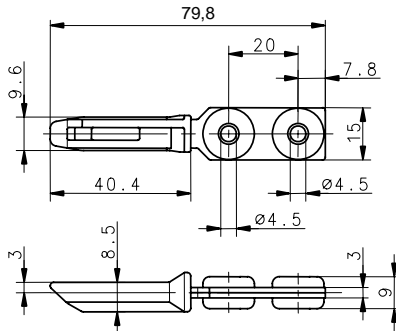


Betätiger für Sicherheitsschalter (SLK, SLM, ENK-VTU, ENM2-VTW)

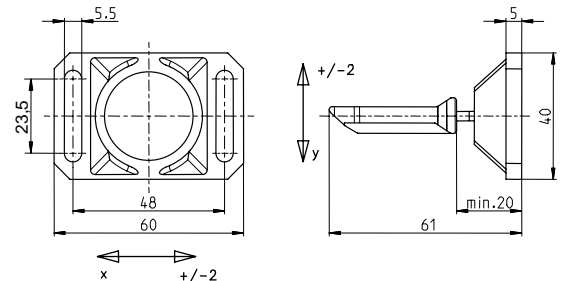
Artikelnummer 3911702228 **Benennung** Betätiger A1



Mechanische Daten

Betätiger Stahl/PA
Mindestbetätigungsradius R_{min} 400 mm

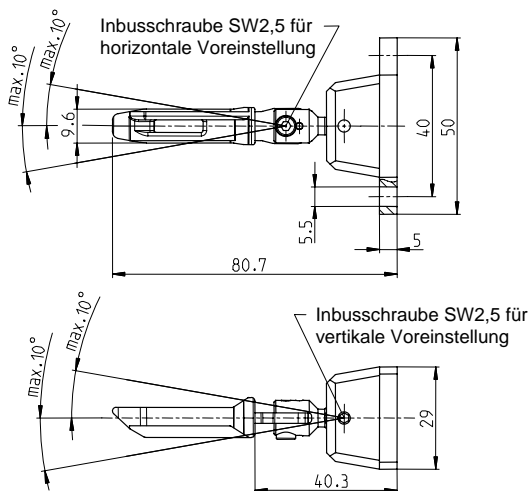
Artikelnummer 3911702231 **Benennung** Betätiger A4



Mechanische Daten

Betätiger Stahl/PA
Gehäuse GD-Zn
Mindestbetätigungsradius R_{min} 350 mm
Umstecken des gefederten Betätigers um $4 \times 90^\circ$ im angeschraubten Zustand.

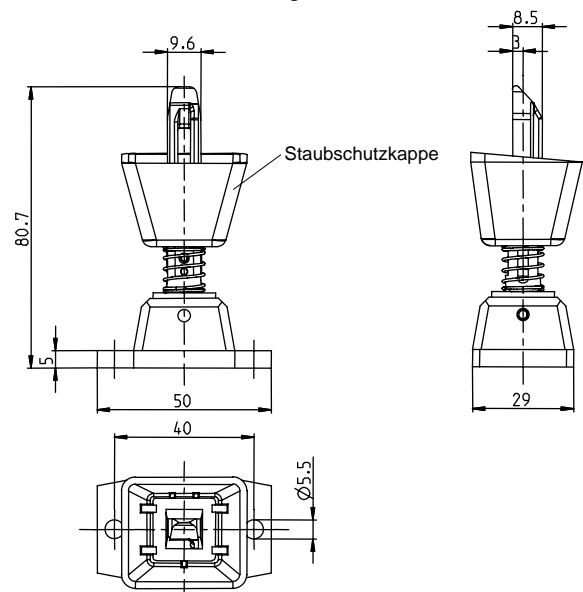
Artikelnummer 3911702229 **Benennung** Betätiger A2



Mechanische Daten

Gehäuse / Betätiger Stahl/PA
Mindestbetätigungsradius R_{min} 150 mm
Umstecken des gefederten Betätigers um $4 \times 90^\circ$ im nicht angeschraubten Zustand.
Inbusschlüssel SW2,5 beige stellt

Artikelnummer 3911702230 **Benennung** Betätiger A3



Mechanische Daten

Gehäuse / Betätiger Stahl/PA
Staubschutzkappe Elastomer CR
Mindestbetätigungsradius R_{min} 400 mm
Umstecken des gefederten Betätigers um $4 \times 90^\circ$ im nicht angeschraubten Zustand.

Dieses Dokument wird nicht Vertragsgrundlage; die darin enthaltenen Angaben stellen keine Beschreibungen zu erwartender Beschaffenheiten dar, so dass eine Sachmängelhaftung wegen eventueller Abweichungen der tatsächlichen von der hier beschriebenen Beschaffenheit ausgeschlossen ist. Änderungen bleiben vorbehalten.

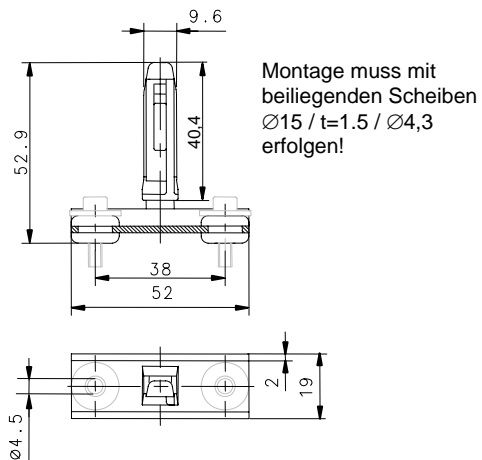
Ausgabedatum : 02.02.2009 / Blatt 1 von 2
Dokument : 7100061000_de/ Stand : 1 / 2078-09

Technische Daten

Sicherheitsschalter

Artikelnummer	Benennung
---------------	-----------

3911702234	Betätiger A7
------------	--------------



Mechanische Daten

Betätiger	Stahl/PA
U-Profil	Stahl
Mindestbetätigungsradius R_{\min}	400 mm

Dieses Dokument wird nicht Vertragsgrundlage; die darin enthaltenen Angaben stellen keine Beschreibungen zu erwartender Beschaffenheiten dar, so dass eine Sachmängelhaftung wegen eventueller Abweichungen der tatsächlichen von der hier beschriebenen Beschaffenheit ausgeschlossen ist. Änderungen bleiben vorbehalten.

Ausgabedatum : 02.02.2009 / Blatt 2 von 2
Dokument : 7100061000_de / Stand : 1 / 2078-09