

# KA502 | KA503 | KA504

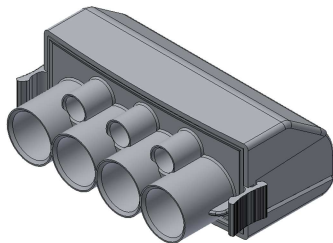
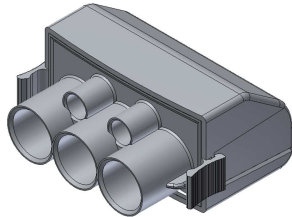
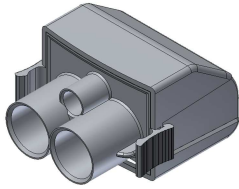
KA502 | KA502N | KA502PE | KA503 | KA503N | KA503PE | KA504 | KA504N | KA504PE

Leuchtenklemme | Distribution terminal Light pole

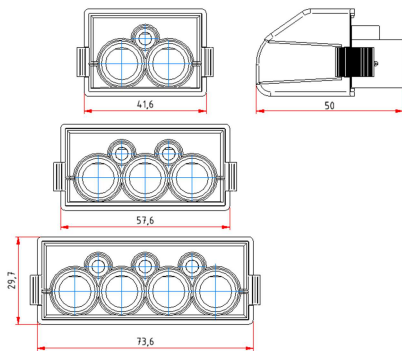
CONNECTING  
VISIONS



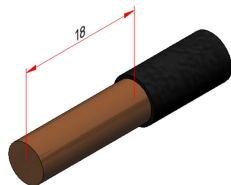
## Produktbild | Product Picture



## Maßzeichnung | Dimensional Drawing



## Montagehinweise | Assembly Details



~ 18mm abisolieren!  
strip about 18mm



FTG-Produkte sind CE-konform und entsprechen den RoHS-Richtlinien der EU  
FTG products are CE-conform and correspond to the RoHS of the EU

Änderungen, die der Weiterentwicklung und dem technischen Fortschritt dienen, sind vorbehalten.  
Changes in the interest of developments and technical progress are reserved.

## WERKSTOFFE | MATERIALS

	Werkstoff   Material	Oberfläche   Surface
Klemmenkörper   Terminal Block	Aluminium	verzinkt   tin-plated
Gehäuse   Housing	PA66-V0	grau   grey blau   blue (N) grün   green (PE)
Gewindestift mit Inbus Set Screw with Allen key	Stahl   Steel	vernickelt   nickle-plated

## TECHNISCHE DATEN | TECHNICAL DATAS

Temperaturbeständigkeit Heat Deflection Temperature	125°C - UL94 V0
CTI Isolierungen   Comparative Tracking Index	600V
Normen   Regulations	IEC 60998-1 / IEC 60998-2-1 / IEC 60999-2

## ELEKTRISCHE DATEN | ELECTRICAL DATAS

Max. elektrische Belastung Max. Electrical Load	Cu	Al
	160A	125A
Max. Betriebsspannung Max. Operating Voltage	690V AC	
Schutzklasse   Protection Class	IP23 (IP33 mit montiertem Kabel   with Cables)	

## ANSCHLUSSQUERSCHNITTE | CROSS SECTIONS

	Leiterarten   Conductors		Drehmoment <sup>1</sup> Torque <sup>1</sup>
	eindräftig   solid mehrdrähtig   multistranded	feindräftig (mit Aderendhülse) stranded (with sleeve)	
2x Ø 11mm (KA502) 3x Ø 11mm (KA503) 4x Ø 11mm (KA504)	6mm <sup>2</sup> - 50mm <sup>2</sup>	6mm <sup>2</sup> - 35mm <sup>2</sup>	6-8 Nm
1x Ø 4,4mm (KA502) 2x Ø 4,4mm (KA503) 3x Ø 4,4mm (KA504)	1,5mm <sup>2</sup> - 10mm <sup>2</sup>	1,5mm <sup>2</sup> - 6mm <sup>2</sup>	2 Nm

1 Grundsätzlich sind die angegebenen Anzugsdrehmomente anzuwenden. Die Abweichung des Anzugsdrehmomentes von Schraub- und Klemmverbindungen darf für den Fall, dass keine Grenzen genannt sind, maximal +/- 10% des Nennwertes betragen.

In principle, the tightening torques specified are to be applied. Where no limits are specified, the tolerance on the tightening torque of screw and clamp connections may be a maximum of +/- 10% of the nominal value.

DB-802-020 | 05.09.2017