

Datenblatt

OpDAT REGpro Spleißkassette mit Crimpspleißhalter

Seite 1/4

Art.-Nr.
15024ASK-E

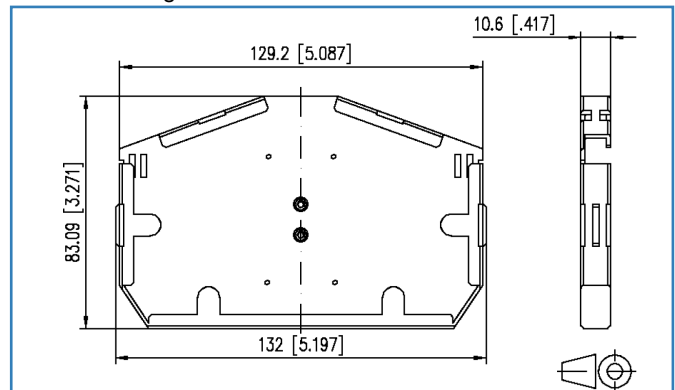
EAN 4250184130437

16.08.2017

Abbildungen



Maßzeichnung



Vergrößerte Zeichnungen am Dokumentende

Produktbeschreibung

- Spleißablage für OpDAT REGpro
- mit Crimpspleißhalter für bis zu 12 Spleiße
- die Montage von zwei Schrumpfspleißhaltern ist auf der Spleißablage möglich

Technische Daten

Allgemeine Daten

Einsatzgebiete	Strukturierte Gebäudeverkabelung, Rechenzentrum
Bauart	Spleißkassette
Farbe	lichtgrau
Abmessungen	
Abmessung (L x B x H)	83,09 x 132,00 x 10,60 mm
Abmessung (L x B x H)	3,271 x 5,197 x 0,417 in.

Anschlüsse/Schnittstellen

Erdungsanschluss	Erdungsbolzen mit Mutter und Zahnscheiben
------------------	---

Werkstoffe und Werkstoffeigenschaften

Werkstoff - Gehäuse	Stahl
---------------------	-------

Klassifikationen

ETIM 5.0	EC001130
ETIM 6.0	EC000762

Verpackungsinformationen

Verpackungsart	1 Stück / Polybeutel
Verpackungseinheit - Gewicht (Gramm)	128,00 g
Verpackungseinheit - Gewicht (Pfund)	0,28 lb



Datenblatt

OpDAT REGpro Spleißkassette mit Crimpspleißhalter

Seite 3/4

Art.-Nr.
15024ASK-E

EAN 4250184130437

16.08.2017

Zubehör

Art.-Nr.	Bezeichnung
15090301-I	OpDAT Spleißschutzhalter für 12 Crimpspleiße
15090302-I	OpDAT Spleißschutzhalter für 6 Schrumpfspleiße



Abbildungen

Maßzeichnung

